

DEVOIR DE CONTROLE N° 1

Partie I : (12 points)

A/ QCM : (6 points)

Pour chacun des items suivants, il peut y avoir une ou deux réponses. Relevez sur votre copie le numéro de chaque item et la (ou les) lettre(s) correspondant à la (ou aux) réponse(s) exacte(s). Toute réponse fautive annule la note attribuée .

1) L'écartement est :

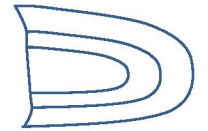
- a- la différence de distance horizontale entre 2 courbes de niveau,
- b- la différence d'altitude entre deux points cotés,
- c- la différence d'altitude entre 2 courbes de niveau,
- d- le même sur une carte.

2) Le pendage :

- a- est l'angle d'inclinaison des strates du pli par rapport au vertical,
- b- est l'angle d'inclinaison des strates du pli par rapport à l'horizontale,
- c- plus il est grand plus la pente est faible,
- d- plus il est grand plus la pente est forte.

3) X et Y ont deux structures géologiques :

- a- la structure « X » s'est formée avant « Y »,
- b- dans les deux cas on peut appliquer les principes de la stratigraphie,
- c- seul le principe d'identité paléontologique est applicable dans les deux cas,
- d- la structure « X » peut être le résultat de déformation de la structure « Y ».



Structure X



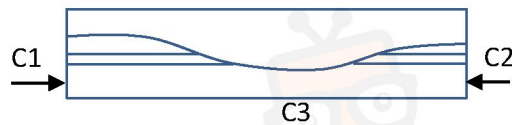
Structure Y

4) En Tunisie, les dinosaures ont vécu pendant :

- a- plusieurs ères géologiques.
- b- l'ère secondaire,
- c- l'ère primaire et l'ère secondaire,
- d- l'ère secondaire et l'ère quaternaire.

5) Dans le cas de la forme géologique ci-contre :

- a- C3 devrait être la couche la plus récente,
- b- les strates C1 et C2 ne peuvent pas être de même âge,
- c- seul le principe de continuité est applicable,
- d- C2 peut être plus récente que C3.



6) Le document ci-contre montre un fossile:

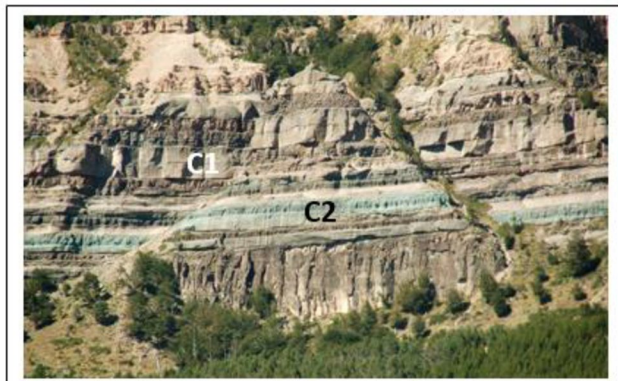
- a- appelé trilobite.
- b- appelé Ostrea.
- c- qui a vécu dans plusieurs ères de l'histoire de la terre.
- d- qui a vécu pendant l'ère secondaire.



B / Notions de stratigraphie et de tectonique : (6 points)

Le document 1 représente une région montrant deux déformations géologiques.

Document 1



1- Précisez le type de ces déformations. Justifiez votre réponse en donnant 2 arguments.

2- Faites un schéma d'interprétation légendé du document précédent en se limitant à 3 strates. Vous indiquez sur le schéma les éléments caractéristiques de ce type de déformation.

3- Donnez les conditions de formation de ces structures.



في دارك... إتهنن علي قرابت إصغارك

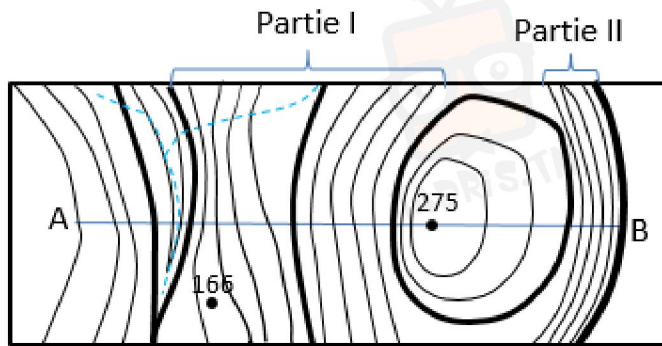
4- Les études réalisées dans cette région ont montré que :

- la strate C1 contient des ammonites,
- la strate C2 contient des nummulites.

Exploiter ces données afin de déterminer l'âge de chacune des strates C1 et C2 ainsi que leur lieu de sédimentation.

Partie II : (8 points)

Le document 2 est un extrait d'une carte topographique régionale.



1- Sachant que la distance réelle correspondant au segment [AB] est 1,2 km, donnez l'échelle de la carte. Justifiez votre réponse.

2- Donnez l'équidistance de la carte.

3- Comparer l'écartement entre les courbes de niveau dans la partie I et la partie II. Qu'en déduisez-vous ?

4- Que représente le chiffre 275 ?

5- Représenter, sur une feuille de papier millimètre, le profil topographique qui passe par le trait de coupe AB.



في دارك... إتهنوني على قرابت إصغارك